

切る前に…

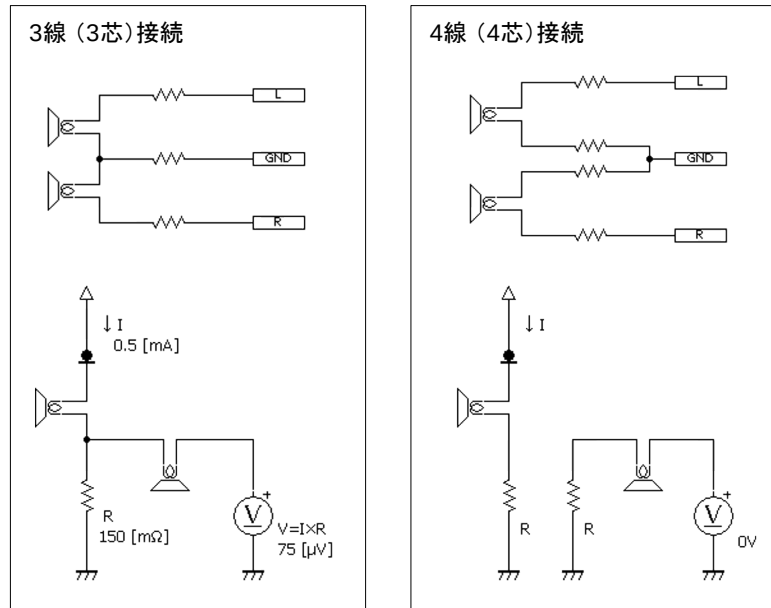
イヤホン 3線4線 占いキット

EARPHONE 3 OR 4 WIRE CHECKER BY FIXER

イヤホンやヘッドホンのバランス化において、元々ついているプラグを切り落としたら3線だった…。さぞかし辛い思いを経験されたことでしょう。

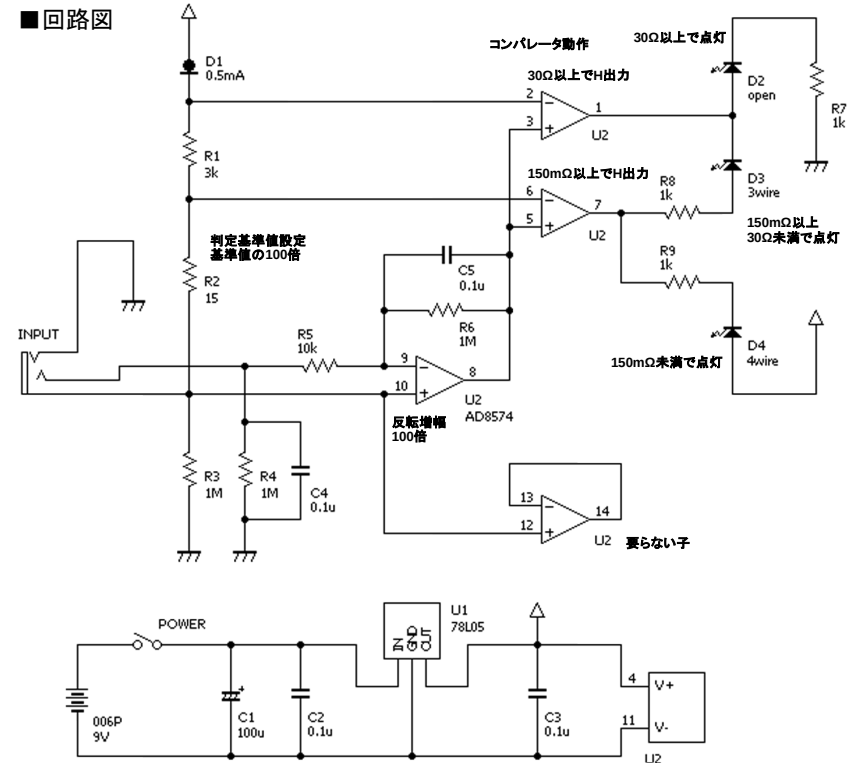
“イヤホン3線4線占いキット”では、ケーブルを切断する前に3線か4線かを単純明快に判定いたします。イヤホンのバランス化改造に不安をお持ちの貴方、その悩みを解消するため、お力になります。

■動作原理



ケーブルが3線の場合、左右チャンネルの回路でGNDの共通インピーダンスが形成されます。これを検出することで3線か4線かを判定します。右チャンネルに0.5mAの微小な電流を流した時、左チャンネル側の電圧を測定すると、共通インピーダンス部分で発生した電圧降下を検出できます。プラグ・ジャックの接触抵抗が数十mΩであるのに対し、GNDラインの抵抗値は数百mΩ～数Ωありますので、抵抗値が150mΩを上回るかどうかで3線か4線かを判定します。

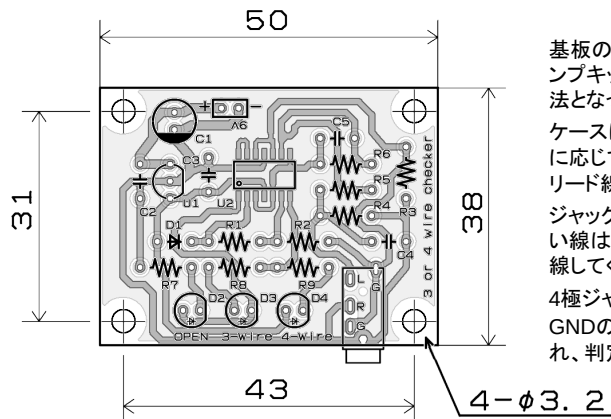
■回路図



■パーツリスト

部品番号	値	表示	数量	部品名
R1	3kΩ	橙黒黒茶茶	1	1/4W 金属皮膜抵抗
R2	15Ω	茶緑黒金茶	1	1/4W 金属皮膜抵抗
R3,R4,R6	1MΩ	茶黒黒黄茶	3	1/4W 金属皮膜抵抗
R5	10kΩ	茶黒黒赤茶	1	1/4W 金属皮膜抵抗
R7,R8,R9	1kΩ	茶黒黒茶茶	3	1/4W 金属皮膜抵抗
D1	0.5mA	05	1	定電流ダイオード
D2,D3,D4	D2:赤 D3:黄 D4:緑		3	LED
C1	100μF 16V		1	アルミ電解コンデンサ
C2,C3,C4,C5	0.1μF	104	4	積層セラミックコンデンサ
U1	78L05		1	5V 定電圧レギュレータ
U2	AD8574ARZ		1	4回路 ゼロドリフトオペアンプ
3.5mmジャック				1
006Pスナップ				1
専用基板				1 3 or 4 wire checker

■基板寸法およびパターン



基板のサイズはヘッドホンアン
プキット「僕クロ」と同じ寸
法となっています。

ケースに収める際は、必要
に応じてLEDやジャックを
リード線で延長してください。
ジャックを延長する場合、細
い線は避けて最短距離で配
線してください。

4極ジャックを使用すると
GNDの接触抵抗が低減さ
れ、判定精度が上がります。

■使い方

電源は、006Pタイプの9V電池を接続してください。電源ラインに挿入されている定電圧レギュレータによって5Vに安定化され、回路が動作します。確実な動作のためにレギュレータを使用していますが、単3もしくは単4電池3本でも差し支えなく動作するはずですが、レギュレータは取り付けず IN-OUT間をジャンパーしてください。(逆接続保護のためダイオードでジャンパーすることをおすすめします)

電源を入れると赤のLED (OPEN) が点灯します。この状態はジャックにイヤホンが接続されていないことを示しています。イヤホンのプラグを差し込むと、黄 (3-Wire) もしくは緑 (4-Wire) の点灯に切り替わり、イヤホンの配線方式が判定されます。

- ・測定中にイヤホンに振動が加わるとドライバーが発電し、表示がふらつくことがあります。
- ・3線式であってもGNDがシールド線になっていたり抵抗値が低い場合には4線と判定される場合があります。
- ・プラグの汚れで接触抵抗が増加したり、ガリが発生していると正しく判定ができません。
- ・判定のために微小な直流電流を使用します。テストの導通チェックと同等で、通常はイヤホンにダメージを与えることはありませんが、念のためご注意ください。

※キットの製作には電子工作に関する多少の知識を必要とします。設計にあたって十分に配慮をしておりますが、製作および使用にあたっては各自、十分な安全管理のもと行ってください。
※本キットの提供は、完成を保証するものではありませんが、どうしても動作しない場合、製作にあたってのアドバイスは可能です。ブログのコメント欄もしくはtwitterにてお尋ねください。

切る前に…

「イヤホン3線4線占いキット」製作マニュアル

2015.1 designed by Fixer <http://fixerhpa.web.fc2.com/>

切る前に…

イヤホン 3線 4線 占いキット

<http://fixerhpa.web.fc2.com/>