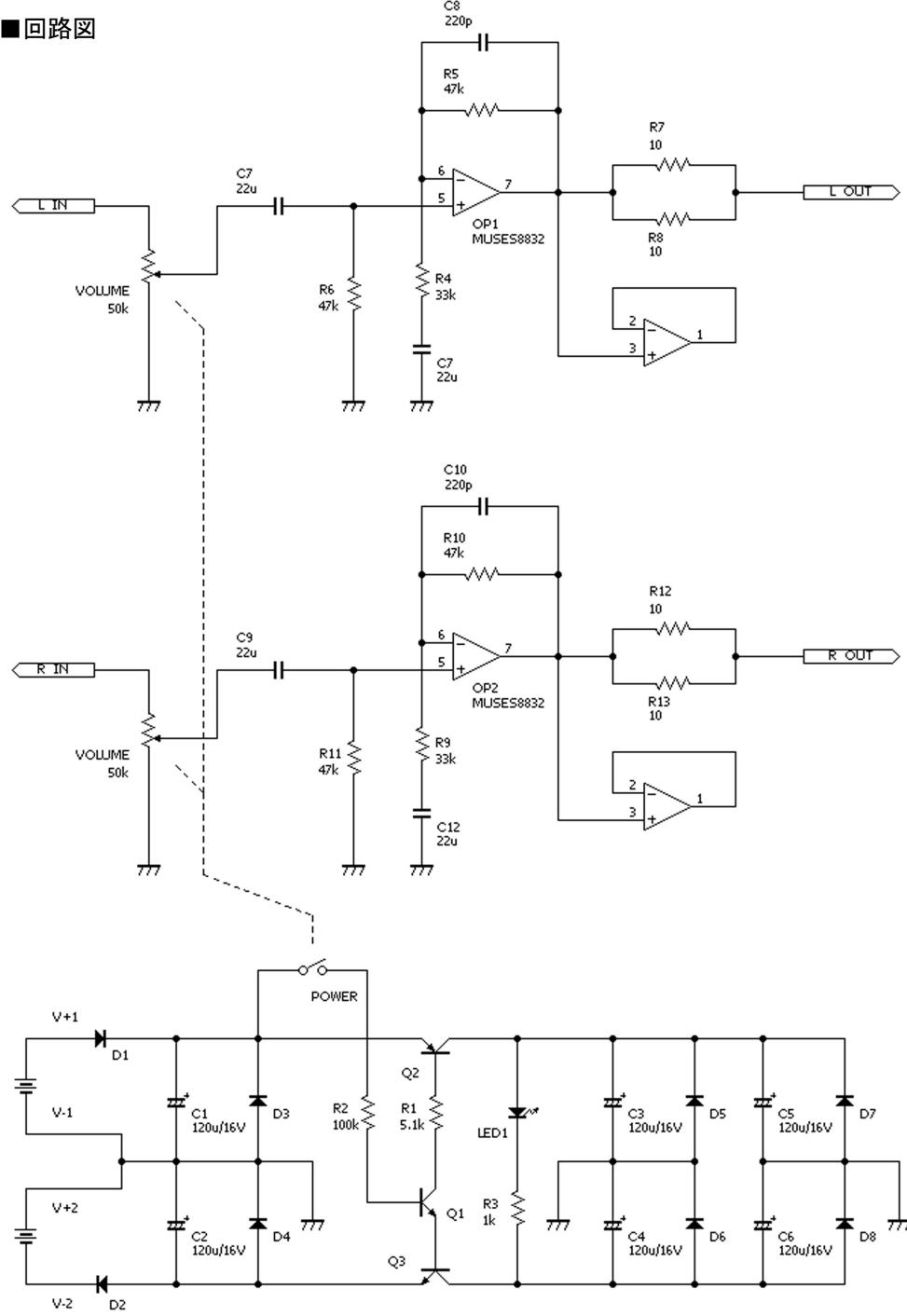


■ パーツリスト(1台分)

部品名	部品番号	仕様	形名	数量	備考
オペアンプ	OP1,OP2	2回路入り低電圧動作オペアンプ	LME49721MA	2	相当品可
抵抗	R5,R6,R10,R11	金属皮膜抵抗 1/4W 47kΩ	RO-25CKF4702	4	相当品可
	R4,R9	金属皮膜抵抗 1/4W 33kΩ	RO-25CKF3302	2	相当品可
	R7,R8,R12,R13	金属皮膜抵抗 1/4W 10Ω	MF1/4CC10R0F	4	相当品可
	R2	金属皮膜抵抗 1/4W 100kΩ	MF1/4CC1003F	1	相当品可
	R3	金属皮膜抵抗 1/4W 5.1kΩ	MF1/4CC5101F	1	相当品可
コンデンサ	C7,C9,C11,C12	薄膜高分子積層コンデンサ 22μF 16V	16MUJ226MD15750	4	無極性電解に置換可
	C1,C2,C3,C4,C5,C6	LXJ電解コンデンサ 120μF 35V	ELXJ350ETC121MH12D	6	
	C8,C10	積層セラミックコンデンサ 220pF 50V	RPE2C1H221J2K1A01B	2	
	D1,D2	ショットキバリアダイオード 30V 1A	RSX101VA-30	2	
ダイオード	D3,D4,D5,D6,D7,D8	SiCショットキバリアダイオード	NJD7002	6	実装しなくとも可
	LED	LED 青色3mm	L314LBD	1	相当品可
トランジスタ	Q1,Q3	トランジスタ NPN	2SC2712-Y	2	
	Q2	トランジスタ PNP	2SA1162-Y	1	
ジャック	CN1,CN2	ステレオ4極ミニジャック	MJ-4PP-9	2	
ボリューム	VOLUME	スイッチ付2連ボリューム	RK0971221-F15-C0-V503	1	Aカーブ10kΩ 使用可
電池ボックス		単4×2本用 プラスチックリードタイプ	BH-421-1A	2	

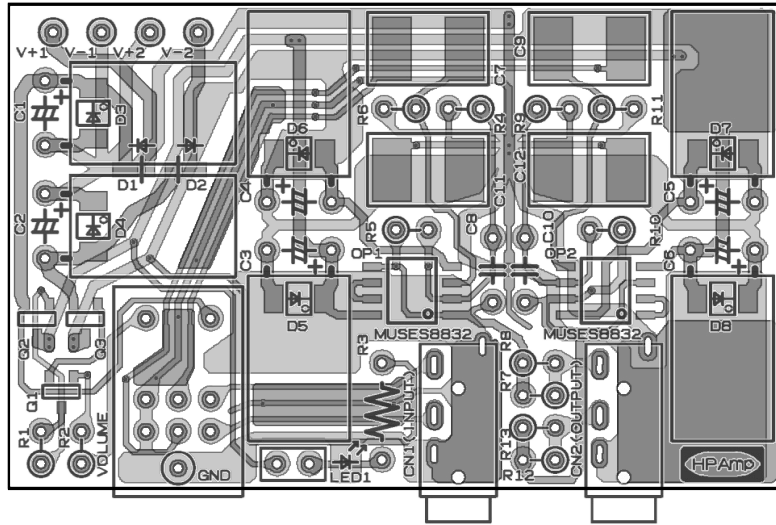
青基板: 1点アース
緑基板: ベタGND

※秋月電子で販売されている金属ケース(通販コード:P-03041)に搭載可能です。

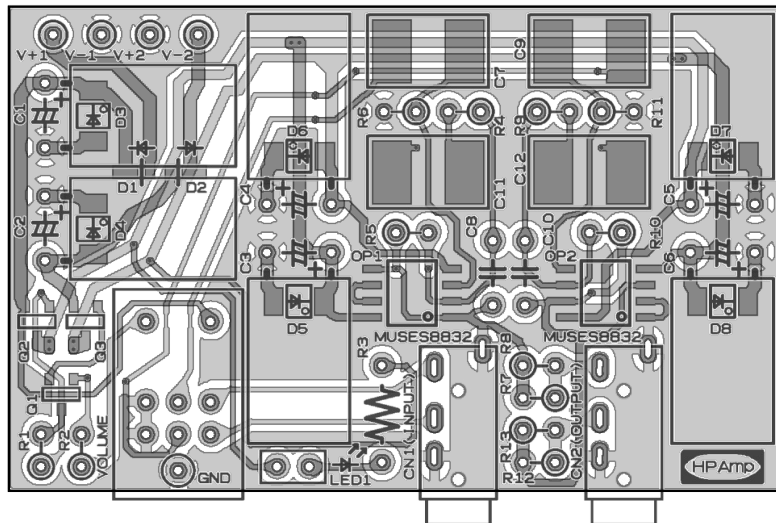


■パターン透視図

一点GND



ベタGND



ベタGND vs 一点GND

音質比較用 プリント基板セット

<http://fixerhpa.web.fc2.com/>

回路は同じで配線の引き回し方の違うヘッドホンアンプ基板2種類のセットです。

パターン設計の違いによる音質の差をご確認ください。